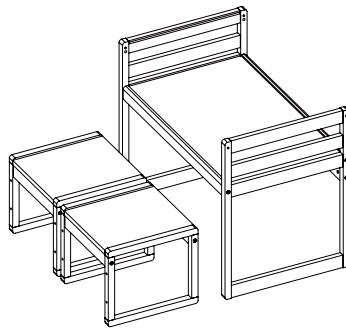


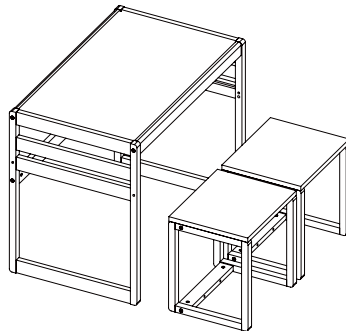
7003719LS (Pink), 7003619LS (Cloud Blue), 7003219LS (Natural)

## Kid's Convertible 3PC Desk and Stool

Weight limit for Desk: 15Lb/6.8Kg  
Weight limit for Stool: 60Lb/ 27 Kg

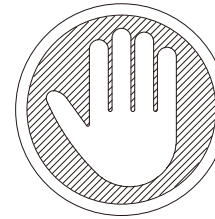


Option1



Option2

### Thank you for purchasing from DHP!



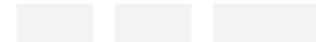
**Questions, concerns, missing parts?  
CONTACT OUR CUSTOMER SERVICE DEPARTMENT  
BEFORE RETURNING PRODUCT TO THE RETAILER.**

If parts are missing or damaged, we will gladly ship your replacement parts free of charge.

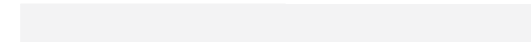
Visit [www.dhpfurniture.com/eng/replacement-parts](http://www.dhpfurniture.com/eng/replacement-parts)  
or call Toll-Free **1-800-267-1739**.




You can also chat with us at [www.dhpfurniture.com](http://www.dhpfurniture.com)

Date of Purchase



Lot Number (TAKEN FROM CARTON)



	<p>VISIT THE DHP HELP CENTER FOR ASSEMBLY VIDEOS AND MORE! <a href="http://helpcenter.dhpfurniture.com">helpcenter.dhpfurniture.com</a> OR SCAN ME TO THERE! </p>	
---	--	---

**!** THIS INSTRUCTION BOOKLET CONTAINS **IMPORTANT** SAFETY INFORMATION. PLEASE READ AND KEEP FOR FUTURE REFERENCE.

## Limited 1 year Warranty

DHP warrants this product to be free from defects in material and workmanship and agrees to remedy any such defect. This warranty covers one year from the date of original purchase from authorized retailers. This is solely limited to the repair or replacement of defective parts and assembly labor is not included.

This warranty does not apply to any product which has been improperly assembled, subjected to misuse or abuse or which has been altered or repaired in any way. The warranty does not cover wearing, tearing, fading or splitting of the fabric (where applicable). Liability for consequential damages is excluded to the extent exclusion is permitted by law. This warranty gives you specific legal rights and you may also have other rights which vary from state to state or province to province.

To obtain warranty service, purchaser must present original bill of sale. Components repaired or replaced are warranted through the remainder of the original warranty period only. The defective components will be repaired or replaced without charge, subject to the terms and conditions described above.

The terms and conditions of the limited warranty are subject to change without notice. For the latest warranty policy, please visit [www.dhpfurniture.com](http://www.dhpfurniture.com).

## Contact Us!

For help with assembly, identifying parts, product information or to order parts, please contact us:



[www.dhpfurniture.com](http://www.dhpfurniture.com)



[cs@dhpfurniture.com](mailto:cs@dhpfurniture.com)



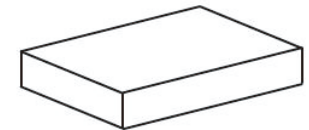
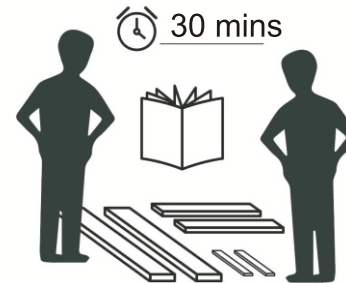
1-800-267-1739



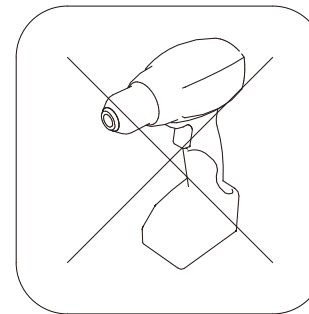
**DHP Consumer Services**  
12345 Albert Hudon, Suite 100,  
Montreal, Quebec H1G 3L1

## Read Before Beginning Assembly

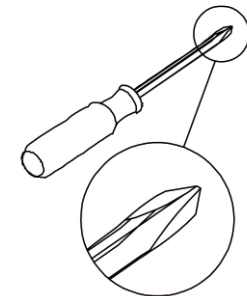
- Work in a spacious area and near where the unit will be used, preferably on a carpet, or use a piece of the cardboard packaging to protect your floor and product.
- Make sure all parts are included. Most parts are labeled or stamped on the raw edge.
- Read each step carefully. It is very important that each step of the instructions is performed in the correct order. If these steps are not followed in sequence, assembly difficulties will occur.
- This product may contain small components. Please ensure that they are kept away from small children.
- This product is designed for home use and is not intended for commercial use.



This product is shipped in  
1 carton

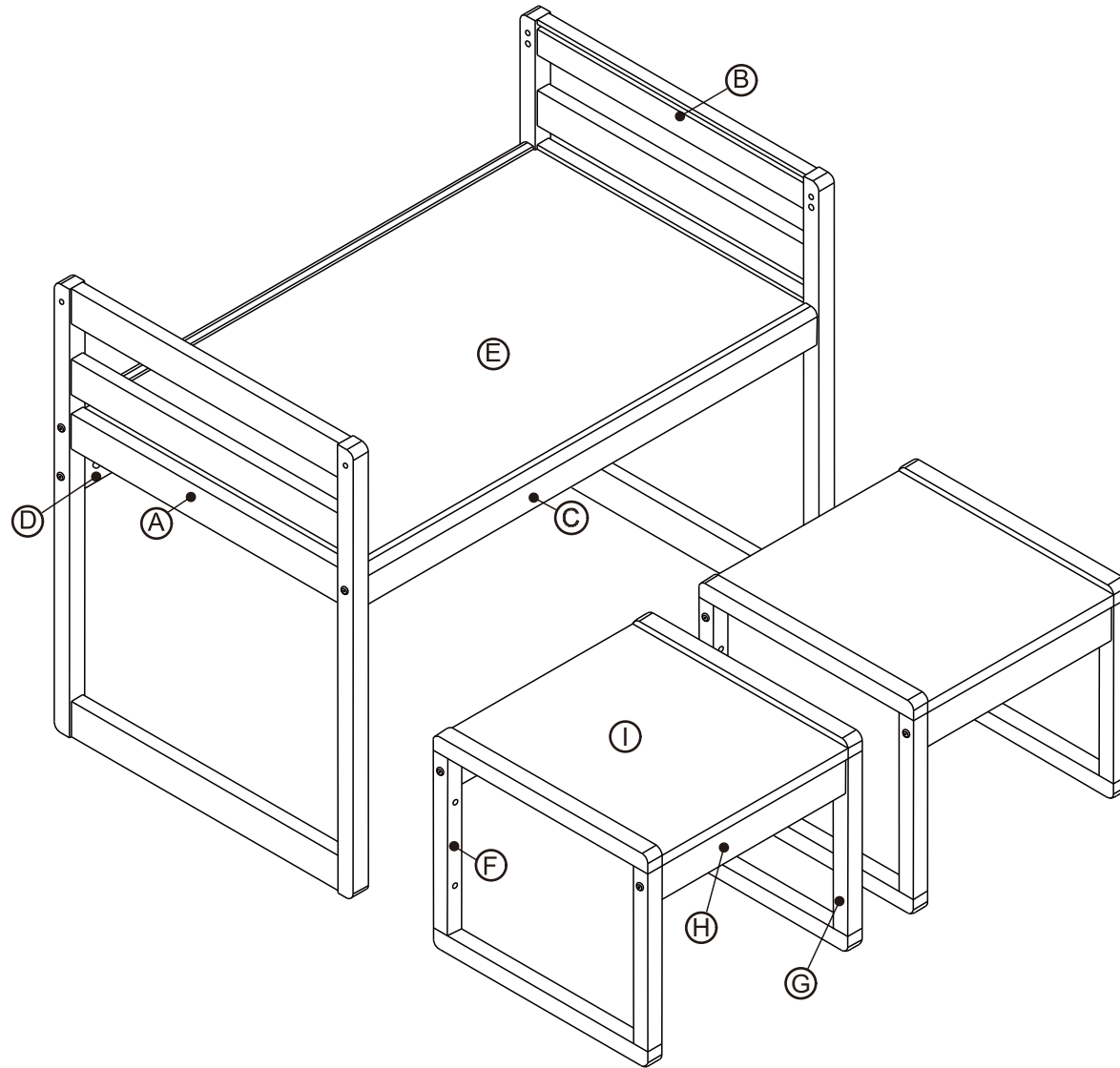


Do NOT use  
powertools

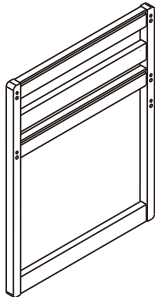
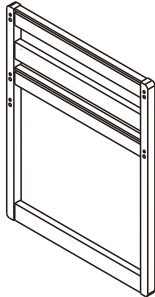
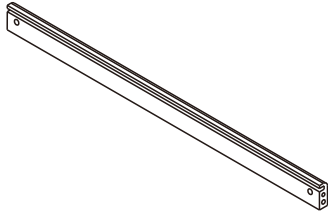
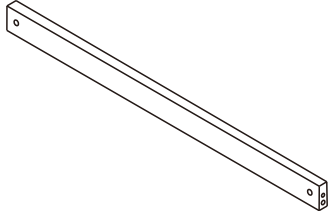
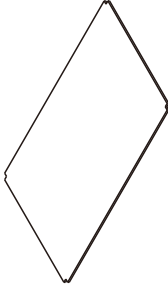
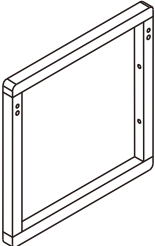
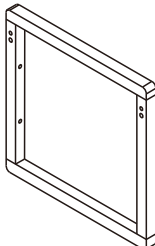
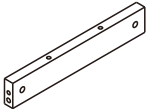
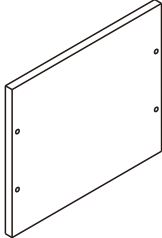


Phillips head screwdriver  
required(not included)

# PARTS



## PARTS LIST

				
<b>DESK LEG LEFT</b> 1PC	<b>DESK LEG RIGHT</b> 1PC	<b>DESK APRON</b> 2PCS	<b>DESK SUPPORT BAR</b> 1PC	<b>DESK TOP</b> 1PC
				
<b>STOOL LEG LEFT</b> 2PCS	<b>STOOL LEG RIGHT</b> 2PCS	<b>STOOL APRON</b> 4PCS	<b>SEAT BOARD</b> 2PCS	

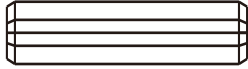





### PART NUMBERS

PART LABELS	7003719LS (Pink)	7003619LS (Cloud Blue)	7003219LS (Natural)
A	T7003719010XMR	T7003619010XMR	T7003219010XMR
B	T7003719020XMR	T7003619020XMR	T7003219020XMR
C	T7003719030XMR	T7003619030XMR	T7003219030XMR
D	T7003719040XMR	T7003619040XMR	T7003219040XMR
E	T7003XXX050XMR	T7003XXX050XMR	T7003XXX050XMR
F	T7003719060XMR	T7003619060XMR	T7003219060XMR
G	T7003719070XMR	T7003619070XMR	T7003219070XMR
H	T7003719080XMR	T7003619080XMR	T7003219080XMR
I	T7003XXX090XMR	T7003XXX090XMR	T7003XXX090XMR

**⚠** Each part has a unique part number. Please reference the appropriate part number when contacting customer service for replacement parts.

**⚠** Before throwing any packaging, please verify all contents and make sure you have received all the parts listed above!

## HARDWARE LIST

<p><b>1</b></p> <div style="text-align: center;">  <p>Ø8mm x 30mm</p> </div> <p style="text-align: center;">WOOD DOWEL 14 PCS</p>	<p><b>2</b></p> <div style="text-align: center;">  <p>Ø1/4" x 2-1/2"</p> </div> <p style="text-align: center;">BOLT 14 PCS</p>
<p><b>3</b></p> <div style="text-align: center;">  <p>Ø1/4" x 1/2"</p> </div> <p style="text-align: center;">BARREL NUT 14 PCS</p>	<p><b>4</b></p> <div style="text-align: center;">  <p>Ø4mm</p> </div> <p style="text-align: center;">ALLEN KEY 1 PC</p>
<p><b>5</b></p> <div style="text-align: center;">  <p>Ø1/4" x 2-3/8"</p> </div> <p style="text-align: center;">BOLT 8 PCS</p>	<p><b>6</b></p> <div style="text-align: center;">  <p>Ø1/4" x 1-1/2"</p> </div> <p style="text-align: center;">BOLT 8 PCS</p>

## Hardware Pack

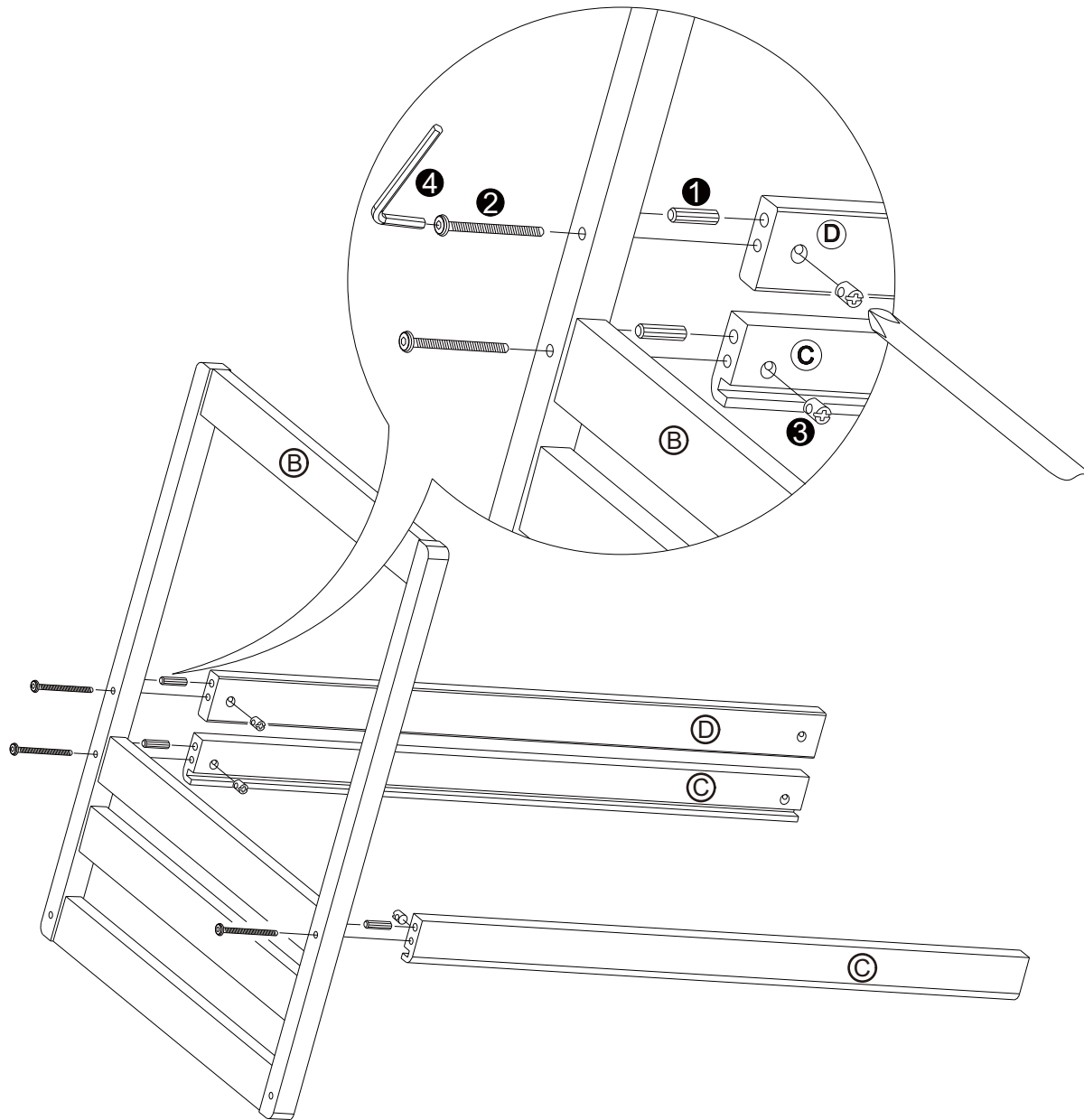
7003719LS (Pink)  
7003619LS (Cloud Blue)  
7003219LS (Natural)

HP#:27003XXX0XMR

**⚠** Please do not completely tighten all the hardware, until the entire assembly is complete, unless otherwise indicated in the step-by-step instructions.

**⚠** The screw(s), bolt(s) to be used at each step are shown in actual size in the lower right corner of the page.

# Step 1



⚠ *There are 2 options for the desk and stool assembly. From step 1 to step 6, we will show you how to assemble option 1.*

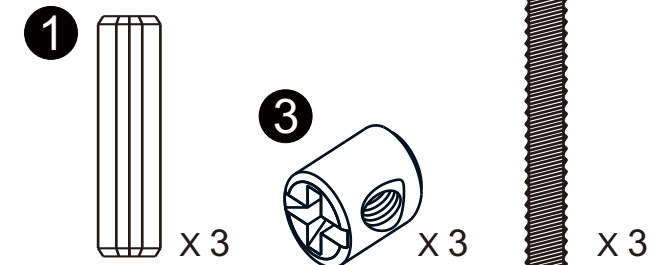
⚠ *If you intend to assemble option 2, please start from step 7 instead.*

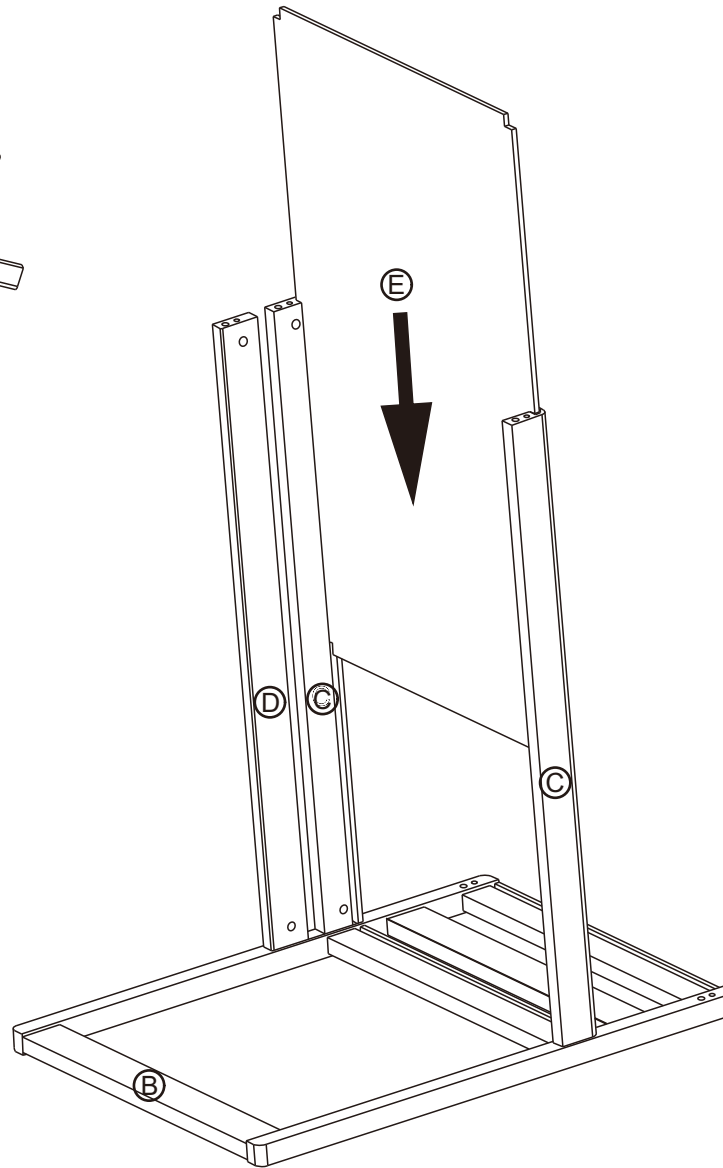
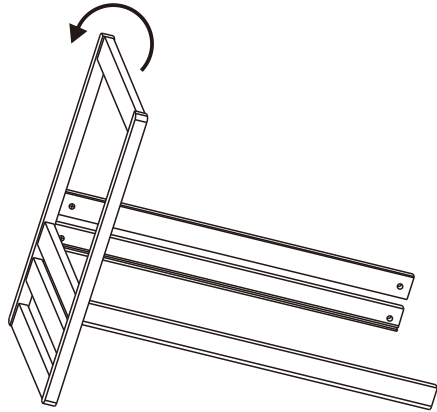
Insert wood dowels **1** and barrel nuts **3** into the desk aprons **Cx2** and desk support bar **D**.

Attach the desk aprons **Cx2** and desk support bar **D** to the desk leg **B** as shown.

Secure desk aprons **C** and desk support bar **D** to the desk leg **B** with bolts **2** using Allen Key **4**.

**Note:** Do not fully tighten the bolts. Loose bolts will facilitate the assembly in the following steps.





## Step 2

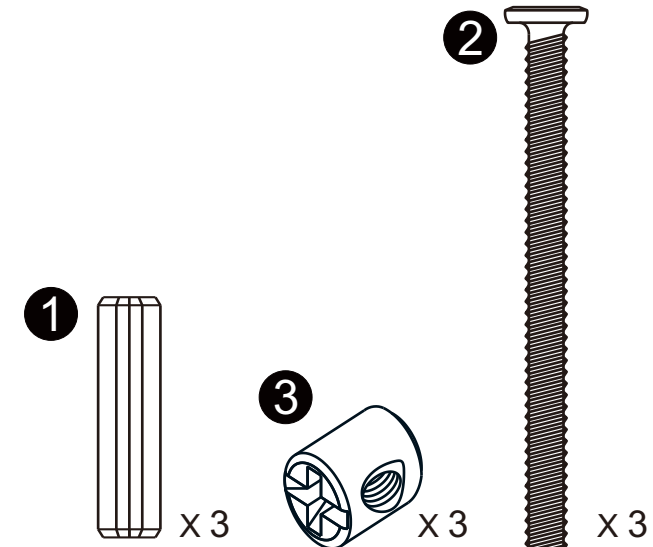
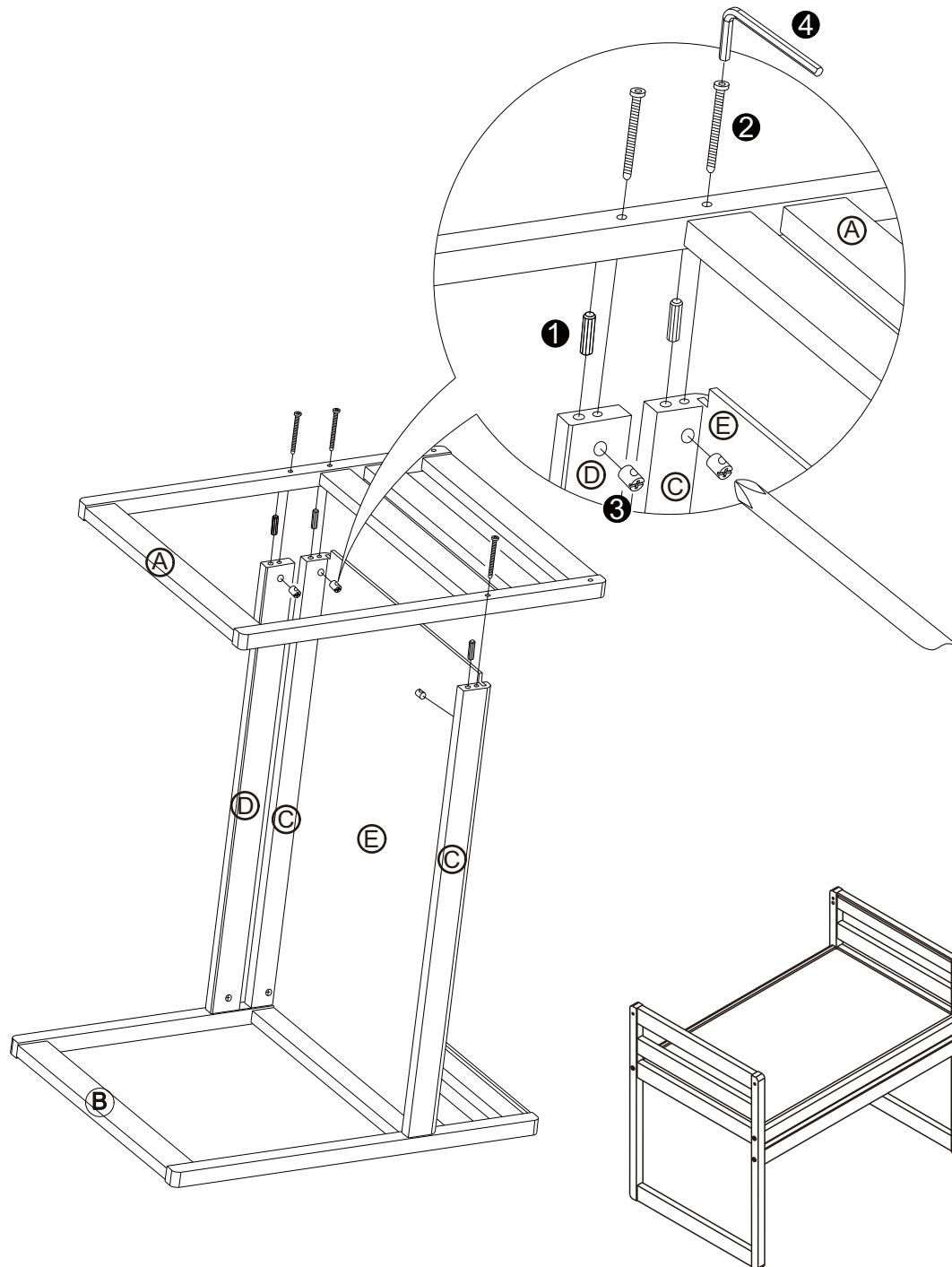
Turn the assembled unit as shown.  
Slide the desk top **E** into the grooves  
of desk aprons **C**.

# Step 3

Insert wood dowels ① and barrel nuts ③ into the desk aprons Cx2 and desk support bar D.

Attach desk leg A to the desk aprons Cx2 and desk support bar D as shown.

Secure desk leg A to the desk aprons C and desk support bar D with bolts ② using Allen Key ④ .  
Tighten all bolts and turn the desk upright.

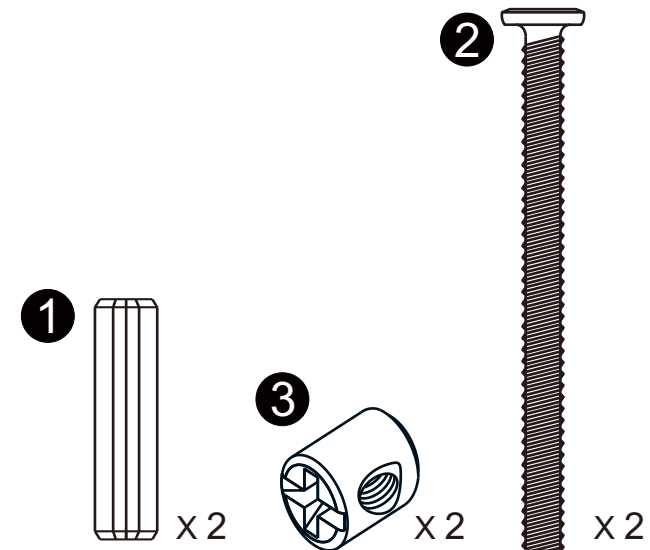
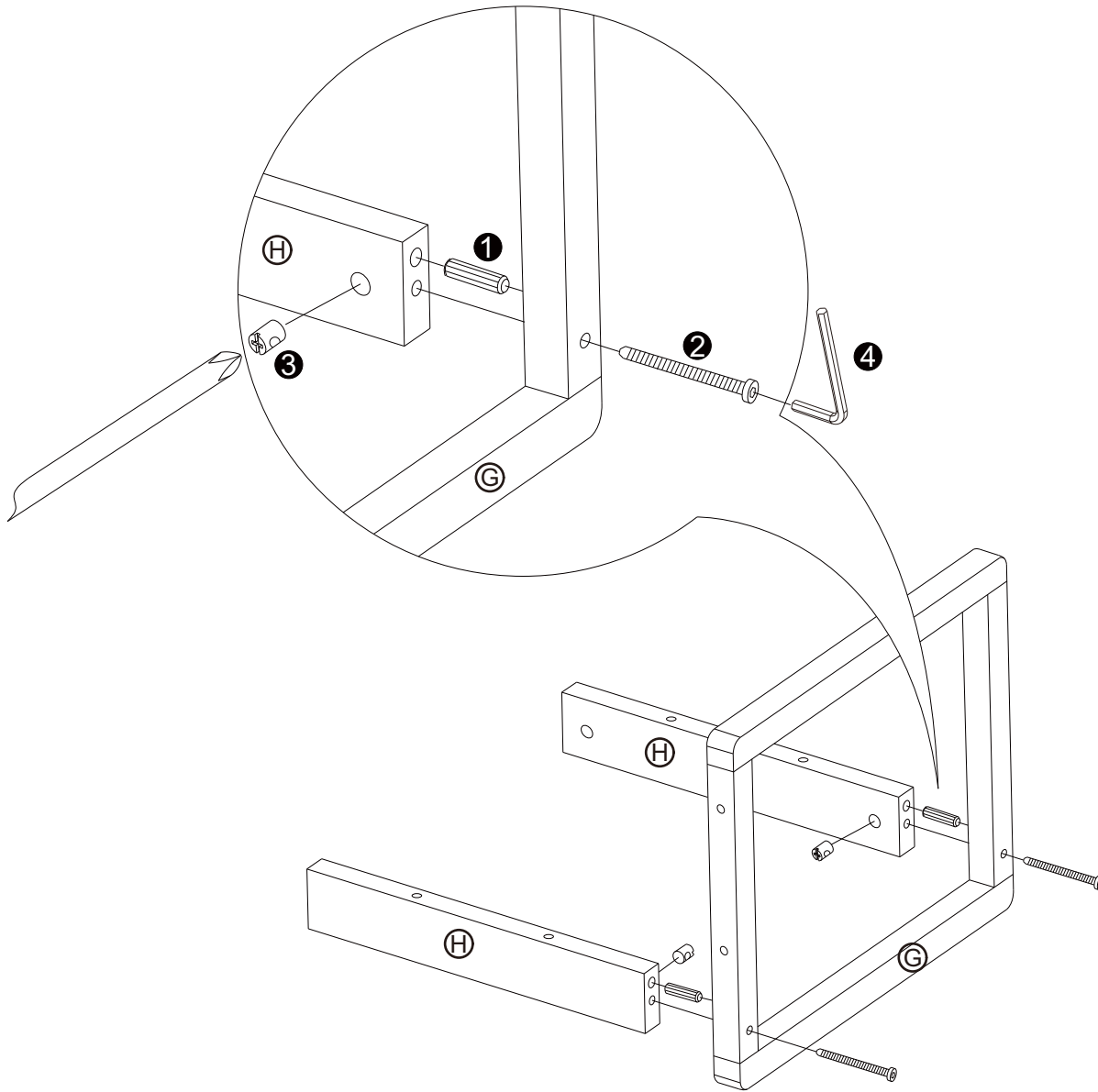




# Step 4

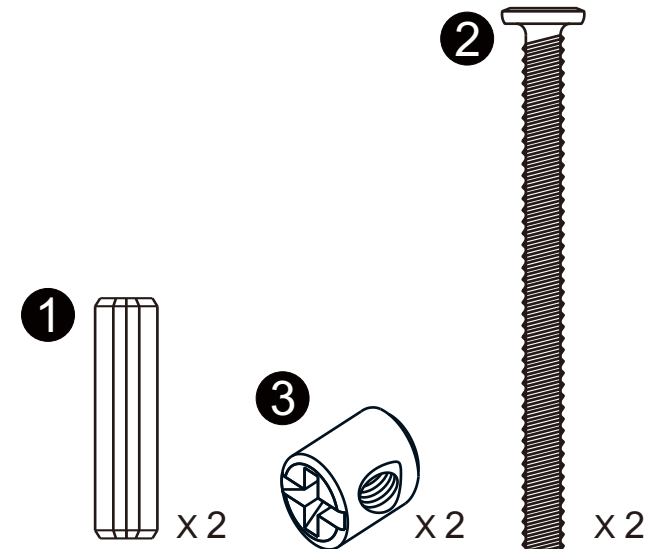
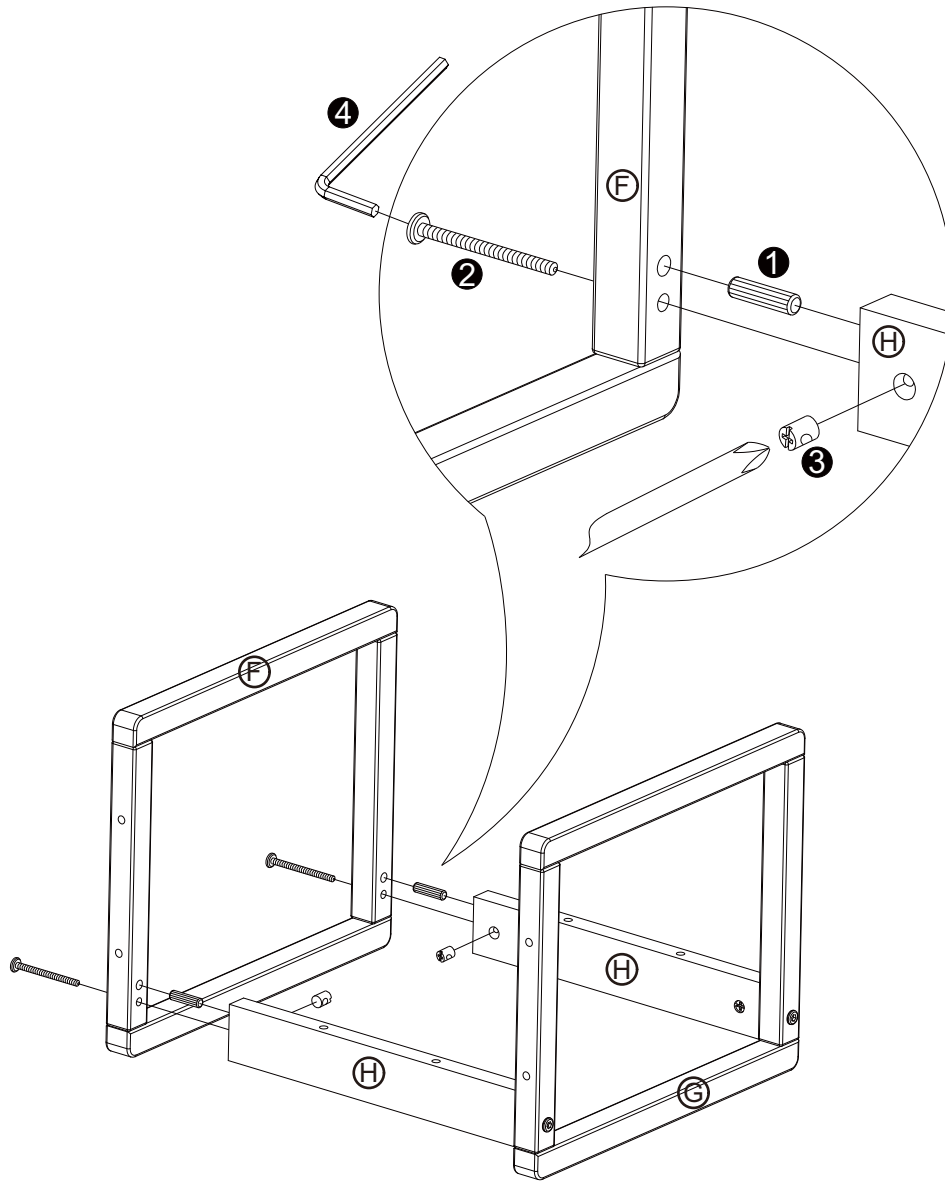
Insert wood dowels **1** and barrel nuts **3** into the stool aprons **Hx2**. Attach stool leg **G** to the stool aprons **Hx2** as shown.

Secure stool leg **G** to the stool aprons **H** with bolts **2** using Allen Key **4**.

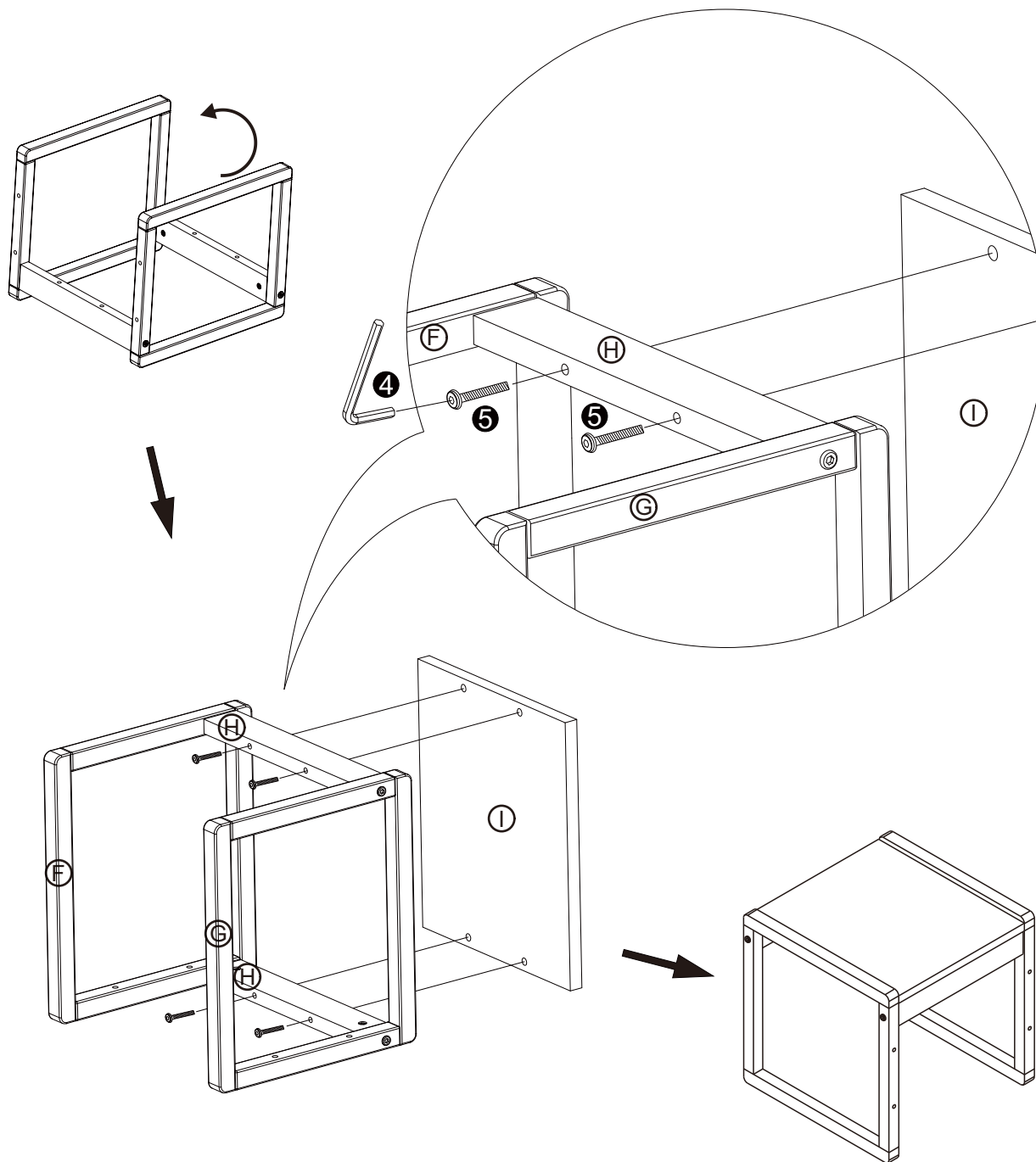


# Step 5

Insert wood dowels **1** and barrel nuts **3** into the stool aprons **Hx2**. Attach stool leg **F** to the stool aprons **Hx2** as shown. Secure stool leg **F** to the stool aprons **H** with bolts **2** using Allen Key **4**.



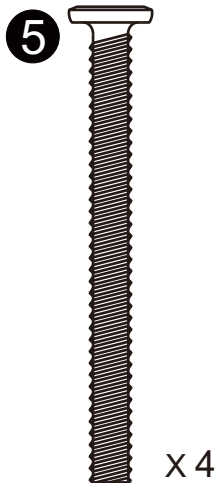
# Step 6



Turn the assembled unit as shown. Align the holes of seat board **I** with the stool aprons **H**, secure seat board **I** with stool aprons **H** with bolts **5** using Allen Key **4**.

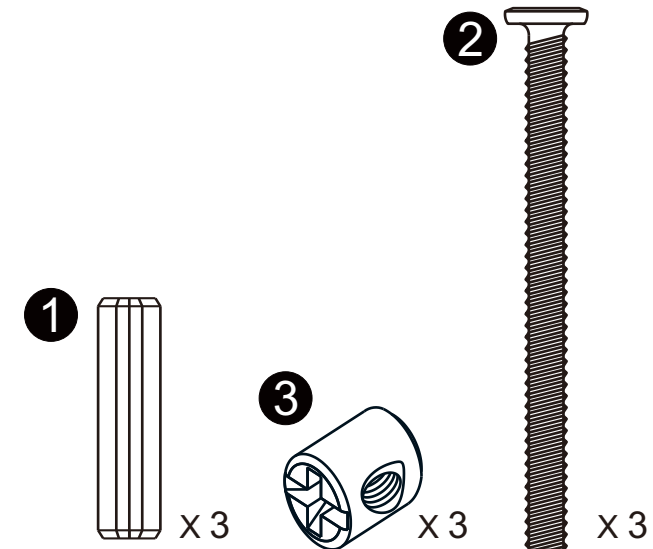
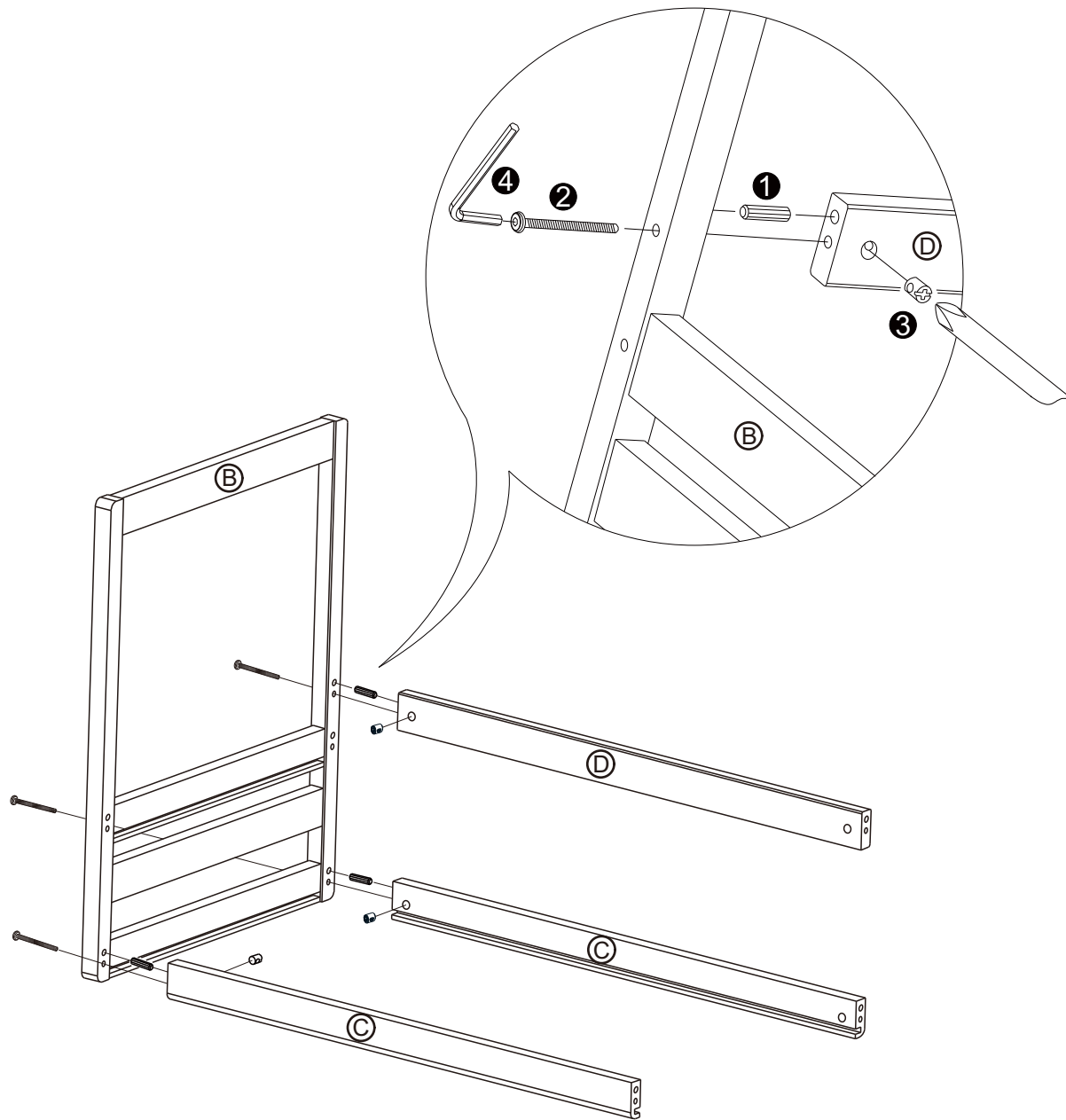
**Note:** Tighten all bolts, then turn the stool upright.

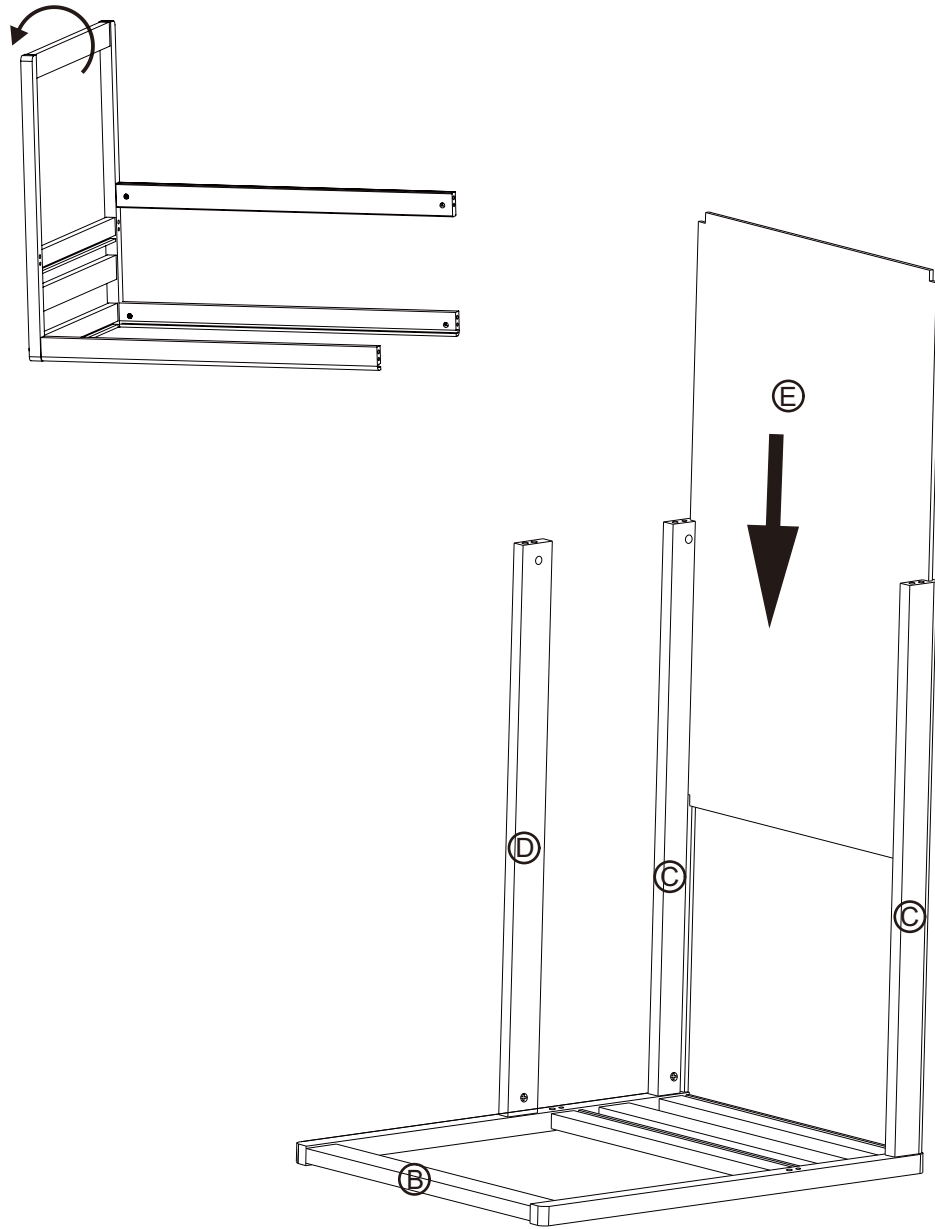
Repeat steps 4-6 to assemble the other stool.



# Step 7

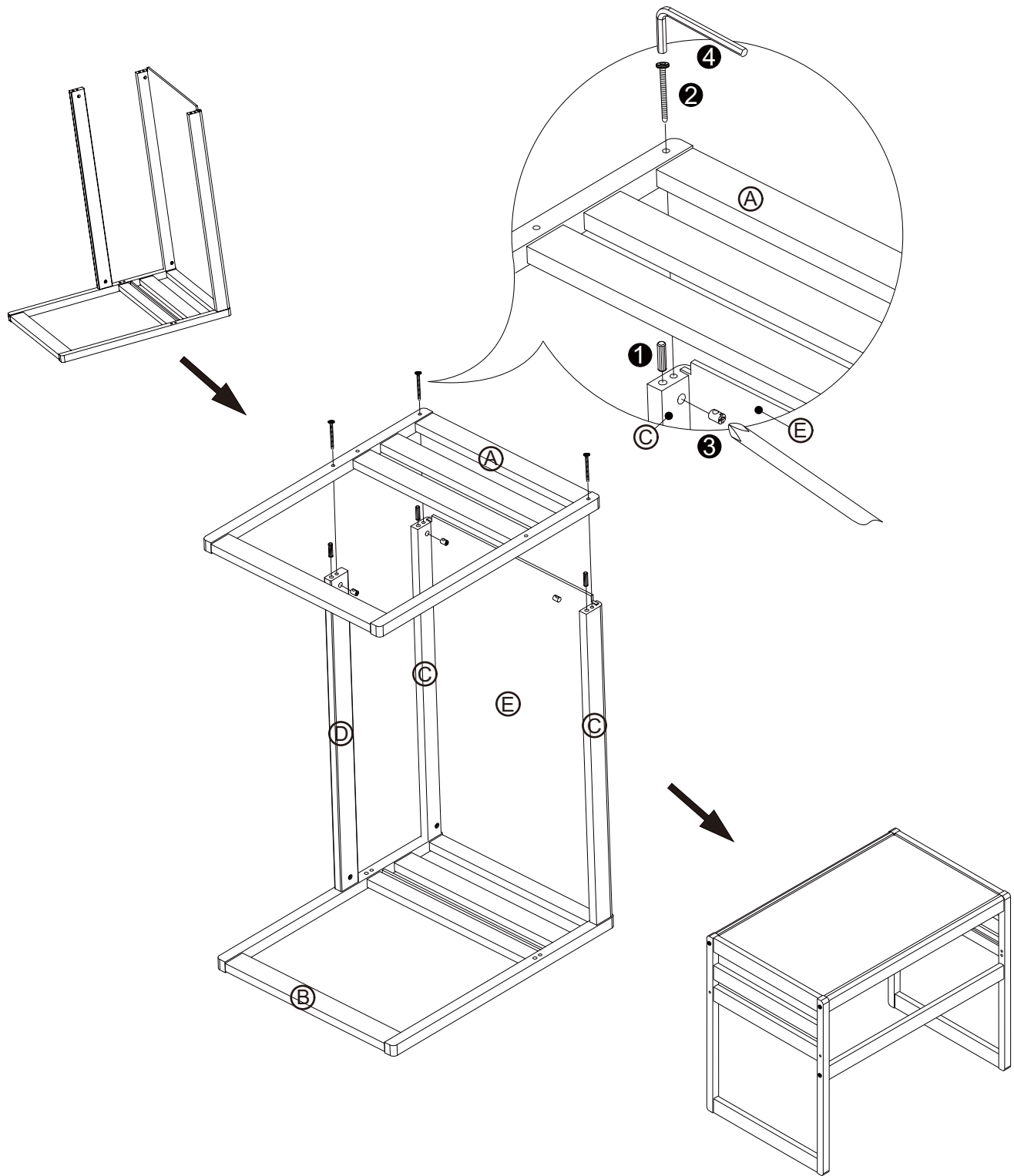
**▲ Assemble for option 2.**  
Insert wood dowels **1** and barrel nuts **3** into the desk aprons **C** and desk support bar **D**.  
Attach the desk aprons **Cx2** and desk support bar **D** to the desk leg **B** as shown.  
Secure desk aprons **Cx2** and desk support bar **D** to the desk leg **B** with bolts **2** using Allen Key **4**.  
**Note:** Do not fully tighten the bolts. Loose bolts will facilitate the assembly in the following steps.





## Step 8

Turn the assembled unit as shown.  
Slide the desk top **E** into the grooves  
of desk aprons **C**.



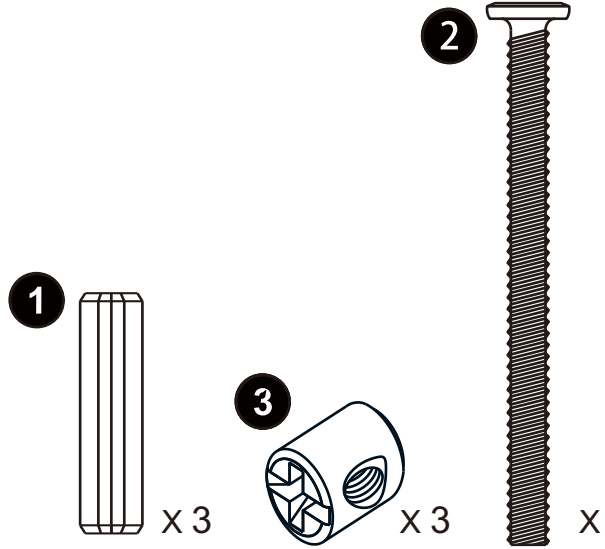
# Step 9

Insert wood dowels ① and barrel nuts ③ into the desk aprons Cx2 and desk support bar D.

Attach desk leg A to the desk aprons Cx2 and desk support bar D as shown.

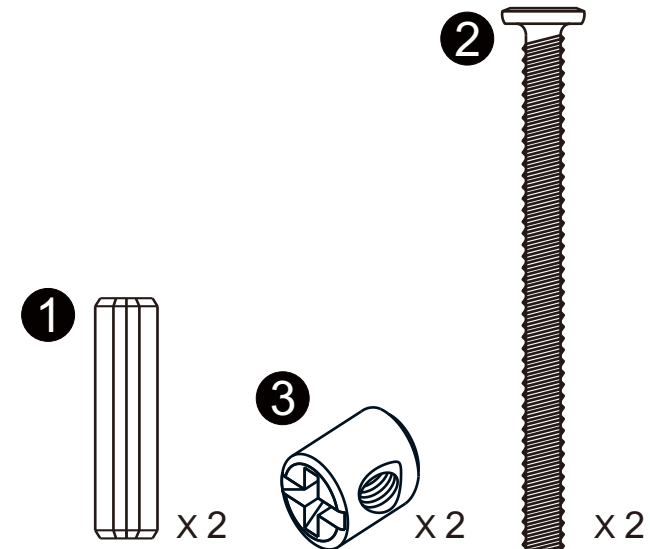
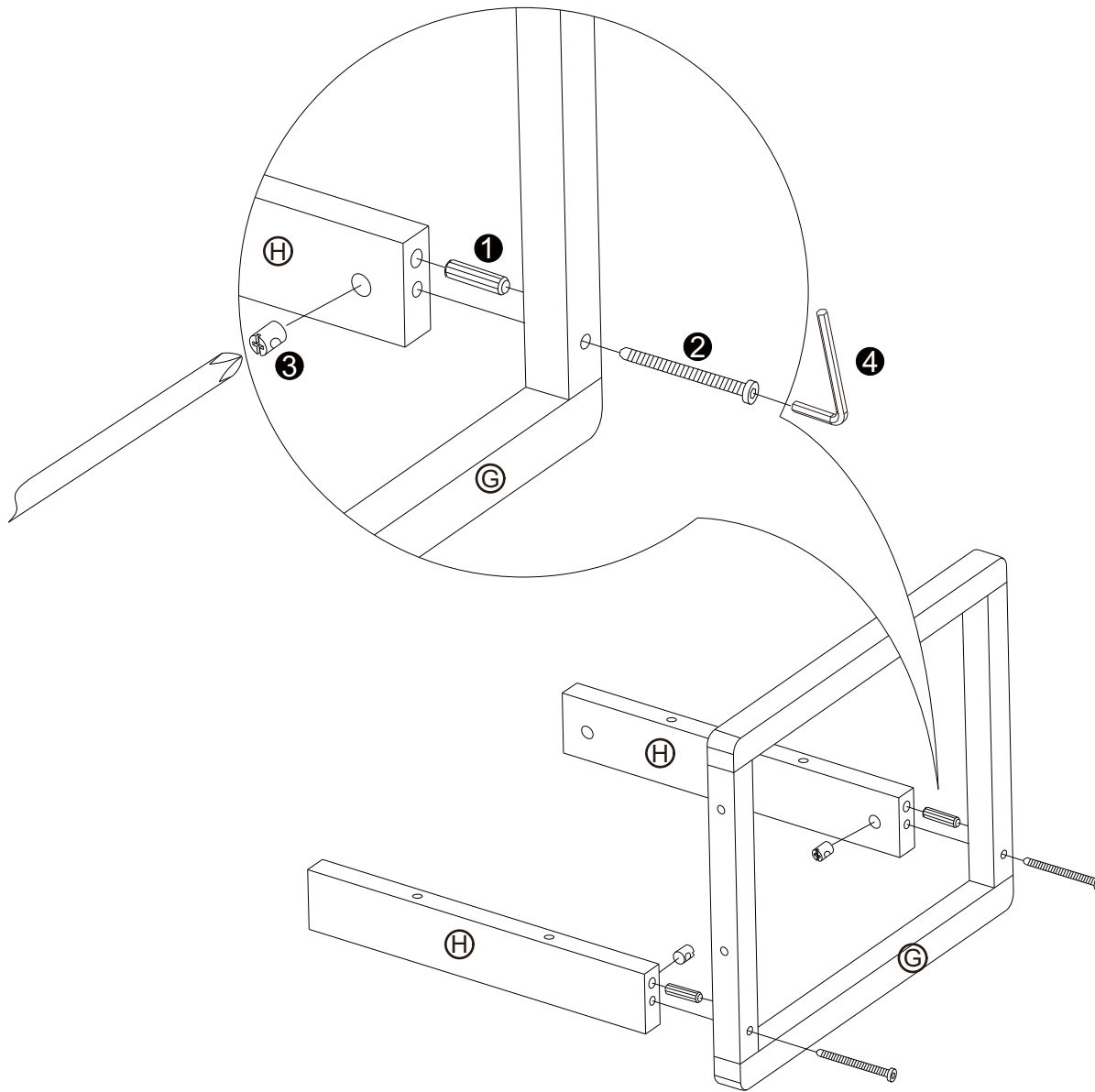
Secure desk leg A to the desk aprons C and desk support bar D with bolts ② using Allen Key ④.

Tighten all bolts and turn the desk upright.



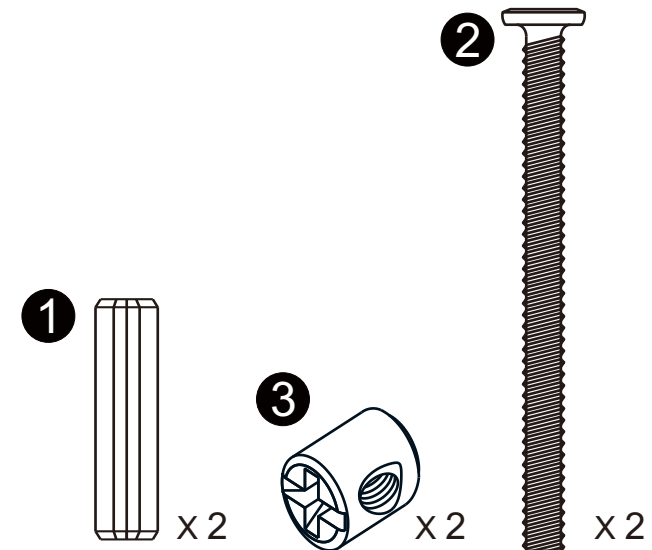
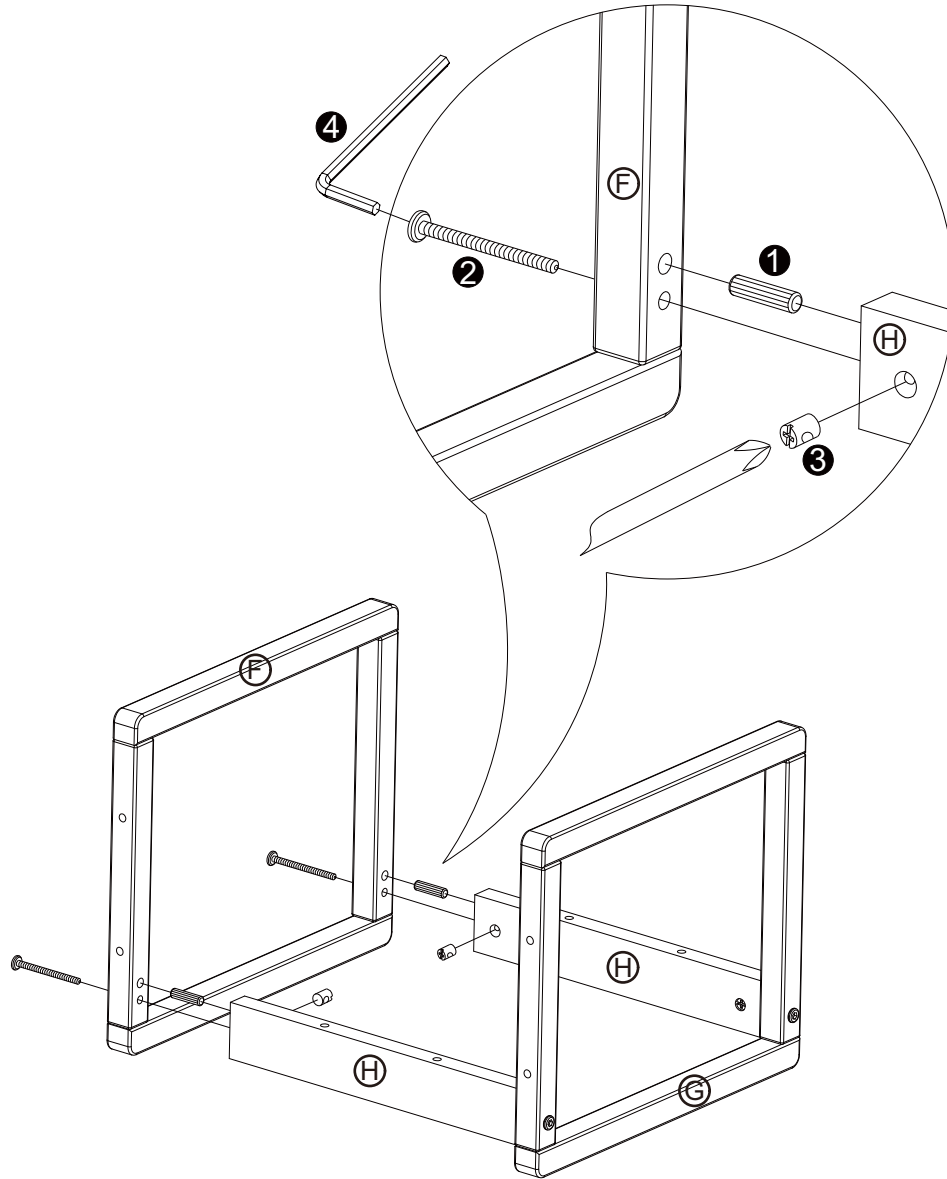
# Step 10

Insert wood dowels **1** and barrel nuts **3** into the stool aprons **Hx2**. Attach stool leg **G** to the stool aprons **H** as shown. Secure stool leg **G** to the stool aprons **H** with bolts **2** using Allen Key **4**.



# Step 11

Insert wood dowels **1** and barrel nuts **3** into the stool aprons **Hx2**. Attach stool leg **F** to the stool aprons **Hx2** as shown. Secure stool leg **F** to the stool aprons **H** with bolts **2** using Allen Key **4**.



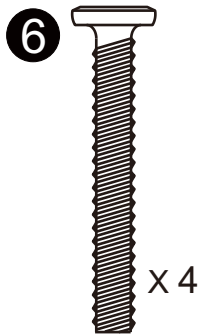
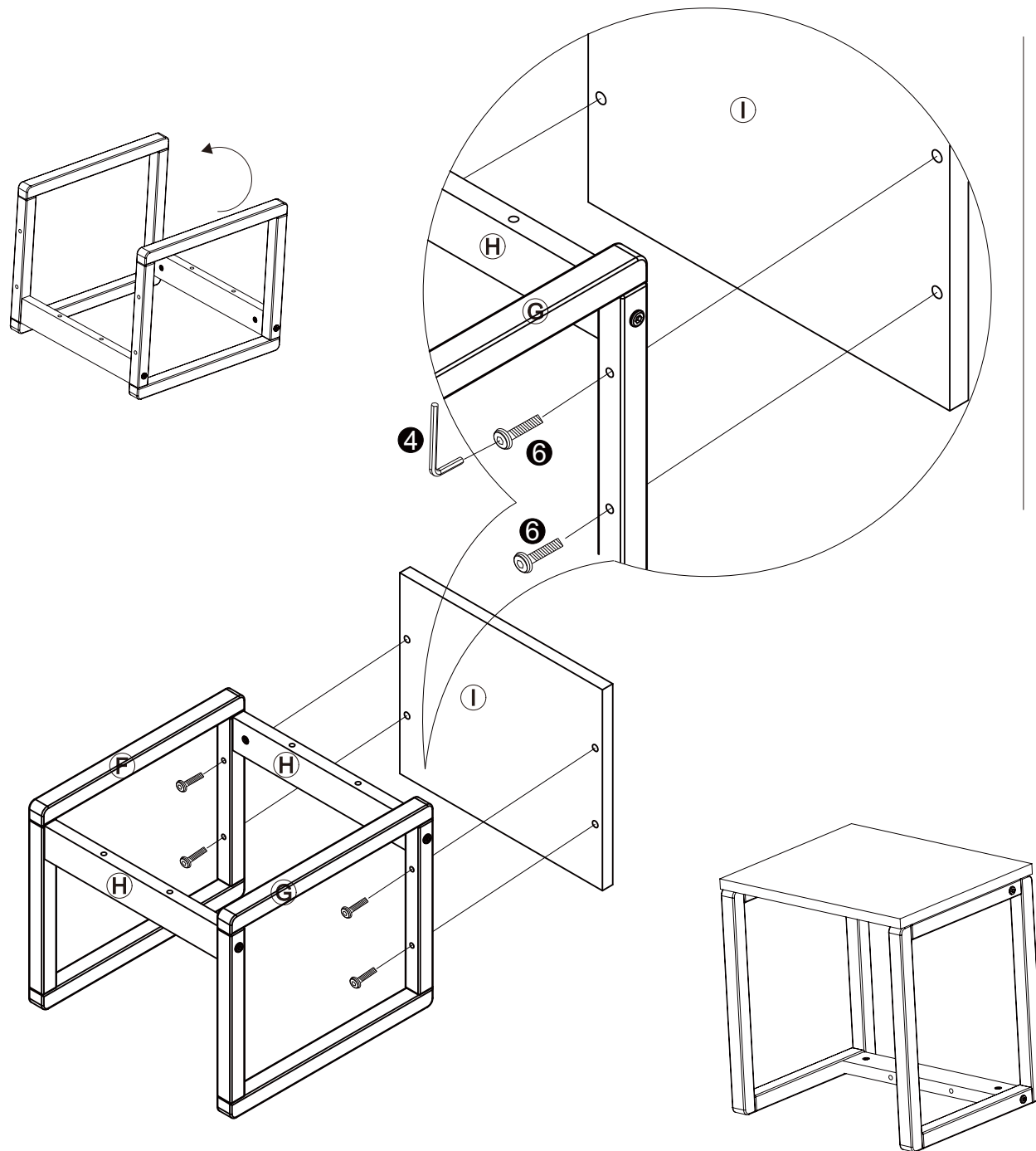


# Step 12

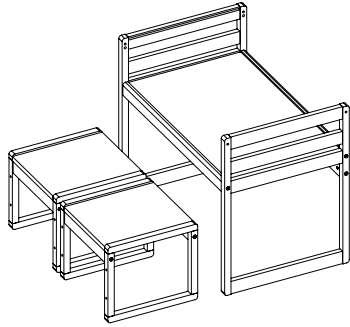
Turn the assembled unit as shown. Align the holes of seat board **I** with the stool leg **F** and **G**, secure seat board with stool legs with bolts **6** using Allen Key **4**.

**Note:** Tighten all bolts, then turn the stool upright.

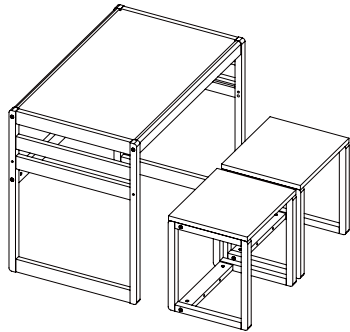
Repeat steps 10-12 to assemble the other stool.



**⚠ CAUTION:** This unit is intended for use only with the products and/or maximum weights indicated. Use with other products and/or products heavier than the maximum weights indicated may result in instability or cause possible injury.



Option1



Option2

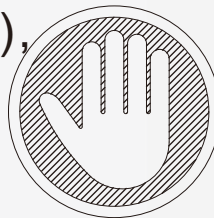
**⚠** Weight limit for Desk: 15Lb/6.8Kg  
Weight limit for Stool: 60Lb/ 27 Kg

## Helpful Hints

- Move your new furniture carefully, with **two** people lifting and carrying the unit to its new **location**.
- Your furniture can be disassembled and reassembled to **move**.
- Clean the product with a soft damp cloth. **DO NOT** use harsh chemicals or abrasive cleaners.
- Check bolts and nuts periodically and tighten if necessary.

That's it! You've finished assembling your **Kid's Convertible 3PC Desk and Stool**.

**7003719LS (Rosa), 7003619LS (Azul cielo),  
7003219LS (Natural)**



**Preguntas, inquietudes, partes que faltan? CONTACTE NUESTRO DEPARTAMENTO DE SERVICIO AL CLIENTE ANTES DE DEVOLVER EL PRODUCTO A LA TIENDA.**

Si le faltan piezas o las que se incluyen están dañadas, con mucho gusto le enviaremos sus piezas de reemplazo sin cargo extra.

Visite [www.dhpfurniture.com/spa/replacement-parts](http://www.dhpfurniture.com/spa/replacement-parts), llame gratis al **1-800-267-1739** o chatea con nosotros al [www.dhpfurniture.com](http://www.dhpfurniture.com)

**Escritorio y taburete convertible para niños de 3 piezas**

**Fecha de compra**

**Número de lote**



**¡Gracias por tu compra DHP!**

## Información sobre la garantía

DHP garantiza que este producto está libre de defectos de material y mano de obra y se compromete a remediar cualquier defecto de este tipo. Esta garantía cubre 1 año a partir de la fecha de compra original. Esta garantía es válida solamente con presentación de una prueba de compra. Esto se limita a la reparación o reemplazo de componentes defectuosos del mueble y no se incluye ningún trabajo de ensamblaje.

Esta garantía no se aplica a ningún producto que haya sido mal ensamblado, sujeto a mal uso o abuso, o que haya sido alterado o reparado de cualquier manera. Cualquier uso, rotura o pérdida de color de la tela no están incluidos en esta garantía (donde corresponda). Esta garantía le da derechos legales específicas y usted puede también tener otros derechos que varían de estado a estado o de provincia a provincia.

Para obtener el servicio de garantía, debe presentar la factura original de su compra. Los componentes reparados o reemplazados están garantizados durante el periodo original de la garantía. Las partes defectuosas serán reparadas o reemplazadas sin cargo extra y sujetas a los términos y condiciones descritos anteriormente. Los términos y condiciones de la garantía limitada están sujetos a cambios sin previo aviso. Para conocer la política de garantía más reciente, visite [www.dhpfurniture.com](http://www.dhpfurniture.com).

## Precauciones

- Este producto está diseñado para uso doméstico y no para uso comercial.
- **ADVERTENCIA PARA NIÑOS PEQUEÑOS** - Este producto contiene componentes pequeños. Por favor asegúrese de que las piezas estén fuera del alcance de los niños.
- No utilice herramientas eléctricas para ensamblar su mueble. Este tipo de herramientas pueden rasgar o dañar las partes.

**⚠ ESTE INSTRUCTIVO CONTIENE INFORMACION IMPORTANTE DE SEGURIDAD. POR FAVOR LEA Y GUARDE PARA SU REFERENCIA FUTURA.**

## Lea antes de comenzar a ensamblar

- Llame a nuestro número gratuito si necesita asistencia.
- Trabaje en un área espaciosa y cerca de donde su producto será utilizado, preferiblemente sobre una alfombra o utilice el cartón del empaque para proteger su piso y su producto.
- **El número de personas recomendadas para el montaje de este producto es: 2** (sin embargo es recomendable contar con ayuda adicional).
- **Tiempo estimado de ensamble es 30mins.**
- Asegúrese de que todas las partes están incluidas. La mayoría de las partes están etiquetadas o selladas en los bordes.
- Lea cada paso cuidadosamente. Es muy importante que cada paso de las instrucciones sea realizado en el orden correcto. Si estos pasos no se siguen en secuencia, pueden ocurrir dificultades durante el ensamblado.

## ¡Contáctenos!



Para solicitar ayuda con el ensamblaje, identificación de partes, información del producto o simplemente ordenar otras partes, diríjase a:

- Chatea con nosotros : [www.dhpfurniture.com](http://www.dhpfurniture.com)
- [cs@dhpfurniture.com](mailto:cs@dhpfurniture.com)
- 1-800-267-1739
- DHP Servicios al Cliente  
12345 Albert Hudon, Suite 100, Montreal, Quebec, Canada, H1G 3L1

# Partes



Piezas de reemplazo, visite [www.dhpfurniture.com/spa/replacement-parts](http://www.dhpfurniture.com/spa/replacement-parts)

**IMPORTANTE:** La lista de números de piezas que aparece a continuación es exclusiva de su producto. Por favor, manténgalo a mano cuando solicite piezas de repuesto.

-  Todo se incluye en 1 caja(s) grande(s)!
-  Antes de deshacerse de las cajas de cartón, asegúrese de que estén vacías. También confirme que ha recibido todos los componentes necesarios para el ensamblaje al compararlos con la tabla de piezas indicadas en la sección en inglés.

# Paquete de componentes

7003719LS (Rosa) 7003619LS (Azul cielo) 7003219LS (Natural)	<input type="checkbox"/> HP#: 27003XXX0XMR
---	--

-  **Nota:** Por favor apriete completamente los pernos durante el ensamblaje, apriételes en la última etapa del ensamblaje, a menos que este indicado específicamente en alguna etapa de las instrucciones.
-  Los tornillo(s), perno(s) que se utilizan en cada paso se muestran en tamaño real en la esquina inferior derecha de cada página.

NÚMERO DE PIEZAS				
ETIQUETAS DE PIEZAS	DESCRIPCIÓN	7003719LS (Rosa)	7003619LS (Azul cielo)	7003219LS (Natural)
<b>A</b>	PATA DE LA ESCRITORIO IZQUIERDA	T7003719010XMR	T7003619010XMR	T7003219010XMR
<b>B</b>	PATA DE LA ESCRITORIO DERECHA	T7003719020XMR	T7003619020XMR	T7003219020XMR
<b>C</b>	LADOS DE LA ESCRITORIO	T7003719030XMR	T7003619030XMR	T7003219030XMR
<b>D</b>	BARRA DE SOPORTE DE LA ESCRITORIO	T7003719040XMR	T7003619040XMR	T7003219040XMR
<b>E</b>	TAPA DE LA ESCRITORIO	T7003XXX050XMR	T7003XXX050XMR	T7003XXX050XMR
<b>F</b>	PATA DE LA TABURETE IZQUIERDA	T7003719060XMR	T7003619060XMR	T7003219060XMR
<b>G</b>	PATA DE LA TABURETE DERECHA	T7003719070XMR	T7003619070XMR	T7003219070XMR
<b>H</b>	LADOS DE LA TABURETE	T7003719080XMR	T7003619080XMR	T7003219080XMR
<b>I</b>	ASIENTO DE LA SILLA	T7003XXX090XMR	T7003XXX090XMR	T7003XXX090XMR

# Instrucciones

## Etapa 1

▲ Hay dos opciones para el montaje del escritorio y el taburete. Desde el paso 1 hasta el paso 6, le mostraremos cómo ensamblar la opción 1.

▲ Si tiene la intención de ensamblar la opción 2, comience desde el paso 7 en su lugar.

Inserte ❶ y ❸ en C x 2 y D. Conecte C x 2 y D a B, como se muestra. Fije C x 2 y D a B con ❷ y ❹.

**NOTA:** No apriete completamente los pernos. Esto facilitará el montaje durante los siguientes pasos.

## Etapa 2

Gire la unidad ensamblada como se muestra. Deslice E en las ranuras de C.

## Etapa 3

Inserte ❶ y ❸ en C x 2 y D. Conecte A a C x 2 y D, como se muestra. Fije A a C x 2 y D con ❷ y ❹.

Apriete todos los tornillos y coloque la escritorio con el lado derecho hacia arriba.

## Etapa 4

Inserte ❶ y ❸ en H x 2. Conecte H x 2 a G, como se muestra. Fije H x 2 a G con ❷ y ❹.

## Etapa 5

Inserte ❶ y ❸ en H x 2. Conecte H x 2 a F, como se muestra. Fije H x 2 a F con ❷ y ❹.

## Etapa 6

Gire la unidad ensamblada como se muestra. Alinea los agujeros de I con H, fije I a H con ❺ y ❻.

**NOTA:** Apriete todos los tornillos y coloque la taburete con el lado derecho hacia arriba.

Repita los pasos ❹ a ❻ para ensamblar la otra taburete.

## Etapa 7

▲ *Ensamble para la opción 2.*

Inserte ❶ y ❸ en C x 2 y D. Conecte C x 2 y D a B, como se muestra. Fije C x 2 y D a B con ❷ y ❹.

**NOTA:** No apriete completamente los pernos. Esto facilitará el montaje durante los siguientes pasos.

## Etapa 8

Gire la unidad ensamblada como se muestra. Deslice E en las ranuras de C.

## Etapa 9

Inserte ❶ y ❸ en C x 2 y D. Conecte A a C x 2 y D, como se muestra. Fije A a C x 2 y D con ❷ y ❹.

Apriete todos los tornillos y coloque la escritorio con el lado derecho hacia arriba.

## Paso 10

Inserte ❶ y ❸ en H x 2. Conecte H x 2 a G, como se muestra. Fije H x 2 a G con ❷ y ❹.

## Paso 11

Inserte ❶ y ❸ en H x 2. Conecte H x 2 a F, como se muestra. Fije H x 2 a F con ❷ y ❹.

## Paso 12

Gire la unidad ensamblada como se muestra.

Alinea los agujeros de I con F y G, fije I a F y G con ❻ y ❹.

**NOTA:** Apriete todos los tornillos y coloque la taburete con el lado derecho hacia arriba.

Repita los pasos 10 a 12 para ensamblar la otra taburete.



Límite de peso: 15 lb / 6.8 kg escritorio  
60 lb / 27 kg taburete

## Consejos útiles

- Mueva sus muebles nuevos con cuidado, se requiere de dos personas para levantar y trasladar su producto a su nueva ubicación.
- Sus muebles se pueden desmontar y volver a ensamblar en caso de mudanza.
- Limpie el producto con un paño suave. NO utilice productos químicos o abrasivos de limpieza.
- Revise los tornillos y tuercas periódicamente y apriételes si es necesario.



## PRECAUCIÓN

- Esta unidad está diseñada para ser utilizada únicamente con los productos y/o pesos máximos indicados. Su uso con otros productos y/o productos más pesados que los pesos máximos indicados puede provocar inestabilidad o causar lesiones.

# 7003719LS (Rose), 7003619LS (Nuage bleu), 7003219LS (Naturel)

**Bureau et tabouret convertibles 3 pièces pour enfants**



**Des questions, des préoccupations ou des pièces manquantes? CONTACTEZ NOTRE SERVICE À LA CLIENTÈLE AVANT DE RETOURNER LE PRODUIT AU DÉTAILLANT.**

Si des pièces sont manquantes ou endommagées, nous expédierons volontiers vos pièces de rechange gratuitement.

Visitez [www.dhpfurniture.com/eng/replacement-parts](http://www.dhpfurniture.com/eng/replacement-parts), appelez sans frais au **1-800-267-1739** ou clavardez avec nous au [www.dhpfurniture.com](http://www.dhpfurniture.com).

**Date d'achat**

**Numéro de lot**



CE FEUILLET CONTIENT DES INFORMATIONS DE SÉCURITÉ **IMPORTANTES**. S'IL VOUS PLAÎT LIRE ET CONSERVER POUR RÉFÉRENCE ULTÉRIEURE.

**Merci d'avoir acheté un produit DHP!**

## Informations sur la garantie

DHP garantit que ce produit est exempt de tout vice de matériaux et de fabrication et s'engage à remédier à un tel défaut. Cette garantie est valable un an à compter de la date d'achat initiale. Elle se limite uniquement à la réparation ou au remplacement des pièces défectueuses. La main-d'oeuvre nécessaire à l'assemblage n'est pas incluse.

Cette garantie ne s'applique pas aux produits qui ont été mal assemblés, qui ont été soumis à une utilisation abusive ou qui ont subi des modifications ou des réparations. La garantie ne couvre pas l'usure, les déchirures ou la décoloration du tissu (le cas échéant). La responsabilité pour les dommages indirects est exclue quand l'exclusion est autorisée par la loi. Cette garantie vous confère des droits spécifiques légaux. Il se peut que vous bénéficiiez de droits additionnels car ceux-ci peuvent varier selon l'État ou la province.

Pour bénéficier du service de garantie, l'acheteur doit présenter la facture originale. Les composants réparés ou remplacés sont garantis jusqu'à la fin de la période de la garantie initiale uniquement. Les composants défectueux seront réparés ou remplacés sans frais, sous réserve des conditions décrites ci-dessus. Les termes et conditions de la garantie limitée sont susceptibles d'être modifiés sans préavis. Pour connaître la dernière politique de garantie, veuillez consulter le site [www.dhpfurniture.com](http://www.dhpfurniture.com).

## Précautions

- Ce produit est conçu pour un usage domestique et n'est pas destiné à des fins commerciales.
- **AVERTISSEMENT CONCERNANT LES JEUNES ENFANTS:** Ce produit contient des petits composants. S'il vous plaît assurez-vous qu'ils soient gardés loin d'eux.
- Ne pas utiliser d'outils électriques pour assembler votre mobilier. Ce type d'outils risque d'endommager les pièces.

## Avant de commencer l'assemblage

- Si vous avez besoin d'aide, appelez notre service à la clientèle sans frais.
- Travaillez dans un endroit spacieux et près du lieu où l'unité sera utilisée, préférablement sur un tapis, ou sur un morceau de l'emballage, afin de protéger le plancher et le produit.
- **Nombre de personnes recommandées pour l'assemblage : 2** (cependant il est toujours préférable d'être assisté par une personne supplémentaire).
- **Temps estimé d'assemblage : 30mins.**
- Assurez-vous d'avoir bien reçu toutes les pièces. La plupart de celles-ci sont étiquetées ou estampées sur leur côté non fini.
- Lire attentivement chaque étape avant de débiter. Il est très important que chaque étape de montage soit exécutée dans le bon ordre, sinon vous risquez d'éprouver de la difficulté à assembler votre meuble.

## Contactez-nous!

Besoin d'aide pour assembler, identifier des pièces, vous informer sur le produit, ou pour commander des pièces? Contactez-nous :


- Clavardez avec nous : [www.dhpfurniture.com](http://www.dhpfurniture.com)
- [cs@dhpfurniture.com](mailto:cs@dhpfurniture.com)
- 1-800-267-1739
- DHP Service à la Clientèle  
12345 Albert Hudon, Suite 100, Montréal, Québec, Canada, H1G 3L1




# Pièces

Pour des pièces de rechange, visitez [www.dhpfurniture.com/fre/replacement-parts](http://www.dhpfurniture.com/fre/replacement-parts)


**IMPORTANT:** La liste des références ci-dessous est propre à votre produit.  
Veuillez l'avoir sous la main lorsque vous appelez pour des pièces de rechange.


 Tout dans **1** grande(s) boîte(s)!

 Avant de jeter les boîtes en carton, assurez-vous qu'elles soient vides.  
Vérifiez que vous avez reçu tous les composants nécessaires à l'assemblage en les comparant avec le tableau des pièces (illustrations disponibles dans la section en anglais).

# Quincaillerie

7003719LS (Rose) 7003619LS (Nuage bleu) 7003219LS (Naturel)	<input type="checkbox"/> HP#: 27003XXX0XMR
---	--

 **Remarque:** Sauf indication contraire dans les instructions, ne pas resserrer complètement les vis et les boulons, jusqu'à ce que l'assemblage soit terminé.

 Les vis et boulons utilisés durant chaque étape sont illustrés en taille réelle au coin inférieur droit de la page.

## LISTE DES PIÈCES

ÉTIQUETTE DES PIÈCES	DESCRIPTION	7003719LS (Rose)	7003619LS (Nuage bleu)	7003219LS (Naturel)
<b>A</b>	PIED DE LA BUREAU GAUCHE	T7003719010XMR	T7003619010XMR	T7003219010XMR
<b>B</b>	PIED DE LA BUREAU DROIT	T7003719020XMR	T7003619020XMR	T7003219020XMR
<b>C</b>	CÔTÉ DE LA BUREAU	T7003719030XMR	T7003619030XMR	T7003219030XMR
<b>D</b>	BARRE D'ASSISTANCE DE LA BUREAU	T7003719040XMR	T7003619040XMR	T7003219040XMR
<b>E</b>	DESSUS DE LA BUREAU	T7003XXX050XMR	T7003XXX050XMR	T7003XXX050XMR
<b>F</b>	PIED DE LA TABOURET GAUCHE	T7003719060XMR	T7003619060XMR	T7003219060XMR
<b>G</b>	PIED DE LA TABOURET DROIT	T7003719070XMR	T7003619070XMR	T7003219070XMR
<b>H</b>	CÔTÉ DE LA TABOURET	T7003719080XMR	T7003619080XMR	T7003219080XMR
<b>I</b>	SIÈGE	T7003XXX090XMR	T7003XXX090XMR	T7003XXX090XMR

# Instructions

## Étape 1

**▲** Il y a deux options pour le montage du bureau et du tabouret. De l'étape 1 à l'étape 6, nous vous montrerons comment assembler l'option 1.

**▲** Si vous avez l'intention d'assembler l'option 2, commencez plutôt par l'étape 7.

Insérez ❶ et ❸ dans C x 2 et D. Attachez C x 2 et D à B, tel qu'illustré. Fixez C x 2 et D à B avec ❷ et ❹.

**NOTE:** Ne serrez pas complètement les boulons. Ceci facilitera l'assemblage durant les étapes suivantes.

## Étape 2

Tournez l'unité assemblée, tel qu'illustré. Glissez E dans les rainures des C.

## Étape 3

Insérez ❶ et ❸ dans C x 2 et D. Attachez A à C x 2 et D, tel qu'illustré. Fixez A à C x 2 et D avec ❷ et ❹.

Serrez tous les boulons et placez la bureau à l'endroit.

## Étape 4

Insérez ❶ et ❸ dans H x 2. Attachez H x 2 à G, tel qu'illustré. Fixez H x 2 à G avec ❷ et ❹.

## Étape 5

Insérez ❶ et ❸ dans H x 2. Attachez H x 2 à F, tel qu'illustré. Fixez H x 2 à F avec ❷ et ❹.

## Étape 6

Tournez l'unité assemblée, tel qu'illustré. Alignez les trous de I avec H, attachez I à H avec ❺ et ❻.

**NOTE :** Serrez tous les boulons et placez la tabouret à l'endroit. Répétez les étapes ❹ à ❻ pour assembler l'autre tabouret.

## Étape 7

**▲** Assembler pour l'option 2  
Insérez ❶ et ❸ dans C x 2 et D. Attachez C x 2 et D à B, tel qu'illustré. Fixez C x 2 et D à B avec ❷ et ❹.

**NOTE:** Ne serrez pas complètement les boulons. Ceci facilitera l'assemblage durant les étapes suivantes.

## Étape 8

Tournez l'unité assemblée, tel qu'illustré. Glissez E dans les rainures des C.

## Étape 9

Insérez ❶ et ❸ dans C x 2 et D. Attachez A à C x 2 et D, tel qu'illustré. Fixez A à C x 2 et D avec ❷ et ❹.

Serrez tous les boulons et placez la bureau à l'endroit.

## Étape 10

Insérez ❶ et ❸ dans H x 2. Attachez H x 2 à G, tel qu'illustré. Fixez H x 2 à G avec ❷ et ❹.

## Étape 11

Insérez ❶ et ❸ dans H x 2. Attachez H x 2 à F, tel qu'illustré. Fixez H x 2 à F avec ❷ et ❹.

## Étape 12

Tournez l'unité assemblée, tel qu'illustré.

Alignez les trous de I avec F et G, attachez I à F et G avec ❻ et ❹.

**NOTE :** Serrez tous les boulons et placez la tabouret à l'endroit. Répétez les étapes 10 à 12 pour assembler l'autre tabouret.



Limite de poids : 15 lb / 6.8 kg bureau  
60 lb / 27 kg tabouret

## Conseils utiles

- Déplacez votre nouveau mobilier avec soin, nous recommandons deux personnes pour soulever et transporter le mobilier vers son nouvel emplacement.
- Votre mobilier peut être démonté et réassemblé pour faciliter les déménagements.
- Pour le nettoyage, utilisez un linge doux et/ou humide. N'UTILISEZ PAS de produits abrasifs ou chimiques.
- Vérifiez les vis et écrous périodiquement et resserrez-les si nécessaire.



## AVERTISSEMENT

- Cette unité est destinée à être utilisée uniquement avec les produits et/ou les poids maximum indiqués. L'utilisation avec d'autres produits et/ou des produits plus lourds que les poids maximum indiqués peut entraîner une instabilité ou provoquer des blessures.